



COMUNE DI CASOLA DI NAPOLI

(Provincia di NAPOLI)

Via Roma, 7

C.A.P.: 80050 - P.I.: 01249061217 - C.F.: 00772930632 - ☎081/8012890 - fax 081/8013036

ORIGINALE

VERBALE DI DELIBERAZIONE DEL CONSIGLIO COMUNALE

Adunanza straordinaria in 2ª convocazione – Seduta Pubblica

N. 16	OGGETTO: MODIFICA REGOLAMENTO COMUNALE DI POLIZIA MORTUARIA
Data: 21/05/2008	

L'anno **DUEMILAOTTO**, il giorno **VENTUNO** del mese di **MAGGIO**, alle ore 19:20, nella sala delle adunanze consiliari presso la biblioteca comunale.

Convocato nelle forme prescritte dalla legge e con appositi avvisi ritualmente notificati a domicilio, vennero oggi convocati a seduta i consiglieri Comunali.

Fatto l'appello, risultano:

	Presente	Assente		Presente	Assente
1 - ROSALBA Alfredo	SI		10 - BIANCHI Ciro	SI	
2 - CASCONI Pasquale		SI	11 - SABATINO Angelo		SI
3 - COPPOLA Gaetano		SI	12 - ABAGNALE Catello		SI
4 - GENTILE Salvatore		SI	13 - FORTUNATO Gennaro		SI
5 - GENTILE Pasquale	SI		14 - IOZZINO Ciro	SI	
6 - MARTIRE Matteo	SI		15 - BUONDESTINO Cinzia		SI
7 - VICEDOMINI Michele	SI		16 - PASSARO Adelaide	SI	
8 - CUOMO Francesco	SI		17 - MASCOLO Pasqualina		SI
9 - DEL SORBO Domenico		SI			
TOTALE				8	9

TOTALE CONSIGLIERI ASSEGNATI: 17

TOTALE CONSIGLIERI IN CARICA: 17

Partecipa con funzioni di assistenza, di referente e consulenza, il Segretario Comunale dott. Sabatino IAVARONE.

Riconosciuto legale il numero degli intervenuti, il Sig. ROSALBA Alfredo, Sindaco, assume la presidenza e dichiara aperta la seduta per la trattazione dell'oggetto sopra indicato.

DELIBERA N. 16 DEL 21.05.2008

OGGETTO: MODIFICA REGOLAMENTO COMUNALE DI POLIZIA MORTUARIA

Alle ore 19:25 entra il Consigliere Gentile Salvatore: Presenti n. 9; assenti n. 8

Alle ore 19:30 entra il Consigliere Sabatino Angelo: Presenti n. 10; assenti n. 7

Il Presidente cede la parola al Consigliere Cuomo Francesco, il quale illustra la proposta posta al n. 5 dell'o.d.g.

Interviene il Consigliere Sabatino Angelo, il quale sostiene che sarebbe stato necessario una partecipazione dei cittadini; il Presidente risponde che i cittadini sono stati sentiti più di un anno fa e che comunque questa modifica impone solamente delle misure massime alle tombe e che i materiali siano quelli previsti dal PUT;

Non essendoci ulteriori interventi, il Presidente procede alla votazione, che dà il seguente esito:

Presenti n. 10; voti favorevoli 9; astenuti n. 1 (Sabatino Angelo);

Pertanto,

IL CONSIGLIO COMUNALE

UDITA la relazione istruttoria e la proposta di deliberazione;

VISTO l'allegato Regolamento costituito di n. 11 articoli;

VISTO il parere favorevole sotto il profilo della regolarità tecnica, reso ai sensi dell'art. 49 del T.U. n. 267/2000;

VISTO l'esito della votazione: Presenti n. 10; favorevoli all'unanimità;

RITENUTO potersi procedere all'approvazione;

DELIBERA

1. DI APPROVARE e fare propria la relazione istruttoria e la proposta di deliberazione di cui al punto n. 5 dell'o.d.g., che si allegano al presente atto per farne parte integrante e sostanziale;
2. DI APPROVARE le prescrizioni ivi contenute riguardo alle modalità di realizzazione delle tombe;
3. DI APPROVARE gli allegati elaborati tecnici.



COMUNE DI CASOLA DI NAPOLI

PROVINCIA DI NAPOLI

SETTORE URBANISTICA

Via Roma, 7 - CAP. 80050 - TEL. 081/8012890 - FAX 081/8013036

RELAZIONE TECNICA

Premessa

Che è volontà dell'Amministrazione, regolamentare la tipologia costruttiva e la copertura delle fosse inumative e degli arredi funebri, attenendosi anche alle indicazioni del progetto preliminare di riqualificazione del cimitero, al fine di rendere più decoroso l'area cimiteriale, attuando il regolamento cimiteriale e la normativa vigente in materia.

La presente è intesa a dare un supporto tecnico suppletivo al predetto progetto preliminare, riportando alcuni articoli del d.P.R. 285 del 10 settembre 1990, che determinano la tipologia costruttiva in fase di realizzazione delle fosse inumative.

Art. 57 d.P.R. n. 285 del 10 settembre 1990

1. il terreno dell'area cimiteriale deve essere sciolto sino alla profondità di mt. 2.50 o capace di essere reso tale con facili opere di scasso, deve essere asciutto e dotato di un adatto grado di porosità e di capacità per l'acqua per favorire il processo di mineralizzazione dei cadaveri.
2. tali condizioni possono essere artificialmente realizzate con riporto di terreni estranei.
3. la falda deve trovarsi a conveniente distanza dal piano di campagna ed avere altezza tale da essere in piena o comunque col più alto livello della zona di assorbimento capillare, almeno a distanza di mt. 0.50 dal fondo della fossa per inumazione.

Art. 68 d.P.R. n. 285 del 10 settembre 1990

1. I campi destinati all'inumazione, all'aperto ed al coperto, devono essere ubicati in suolo idoneo per struttura geologica e mineralogica, per proprietà meccaniche e fisiche e per livello della falda idrica.

Art. 71 d.P.R. n. 285 del 10 settembre 1990

1. Ciascuna fossa per inumazione deve essere scavata a due metri di profondità dal piano di superficie del cimitero e, dopo vi sia depresso il feretro, deve essere colmata in modo che la



terra scavata alla superficie sia messa attorno al feretro e quella affiorata dalla profondità venga alla superficie.

Conclusioni

Ne consegue che ogni fossa destinata a persone di oltre dieci anni di età deve essere realizzata scavando ad una profondità di mt. 2.00, in considerazione della morfologia del terreno, per una lunghezza di mt. 2.20 e per una larghezza di mt. 0.80, per le inumazioni settennali di salme di persone di età superiore a 10 anni.

Le fosse inumative di persone di età inferiore a 10 anni i persona, dovranno avere le stesse caratteristiche di quelle sopra descritte, ad eccezione delle dimensione che devono essere, di lunghezza 1.50 e larghezza mt. 0.50.

Per tutto quanto sopra in premessa, è chiaro che le fosse inumative non possono nel modo più assoluto essere realizzare in modo diverso da come vengo identificate negli articoli di cu sopra.

In merito alla copertura delle fosse inumative, questa deve essere realizzata con i materiali previsti dal P.U.T. e devono consentire così come previsto dalla normativa, l'aerazione del terreno per favorire il processo di decomposizione dei cadaveri.

Inoltre gli arredi funebri, luce perpetua, porta fiori e luminaria, devono essere uniformi per tutte le fosse inumative, al fine di un decoro consono ai luoghi.

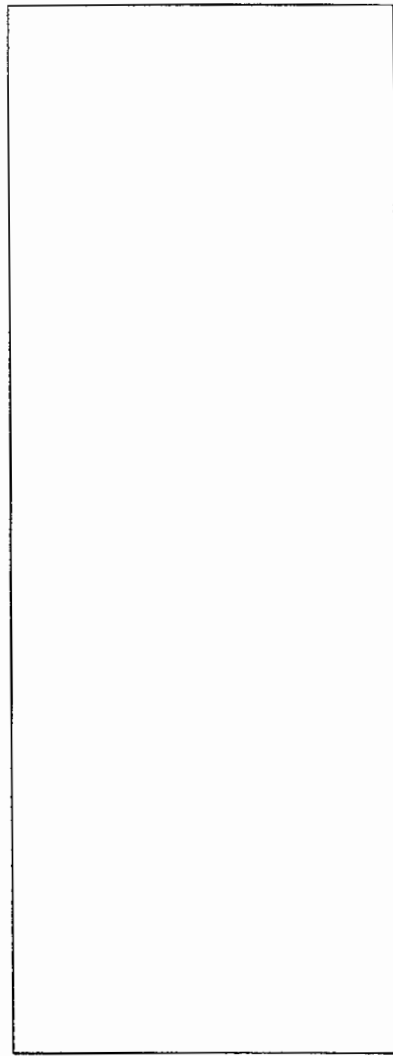
Per quanto sopra esposto si propone l'adozione degli elaborati grafici allegati che formano parte integrante

Casola di Napoli, li 20 maggio 2008



Il Responsabile del Procedimento
geom. Bernardo Tamburrino

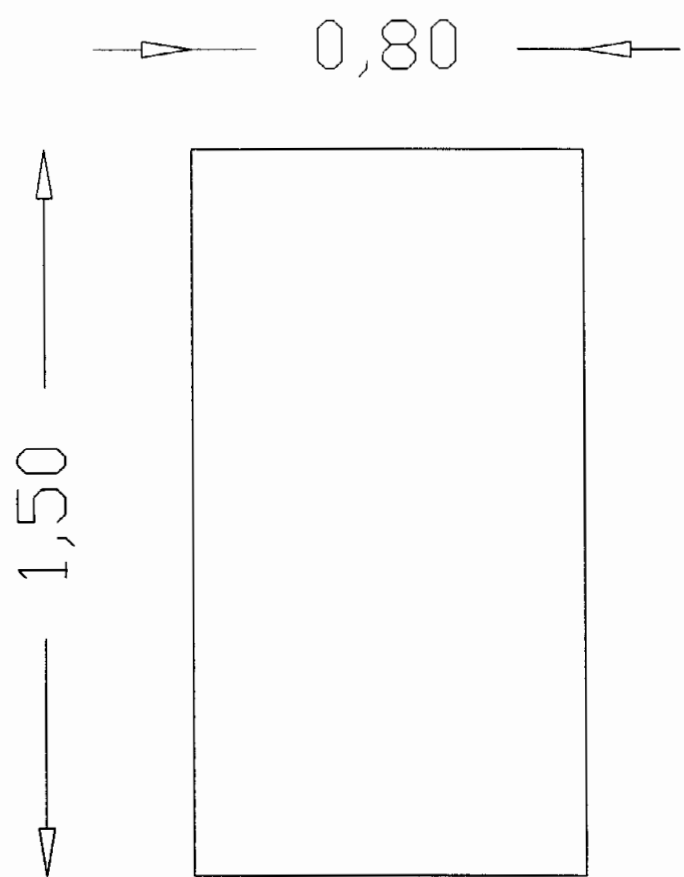
0,80



2,20

pianta fossa inumativa
per salme di persone di
età superiore a 10 anni



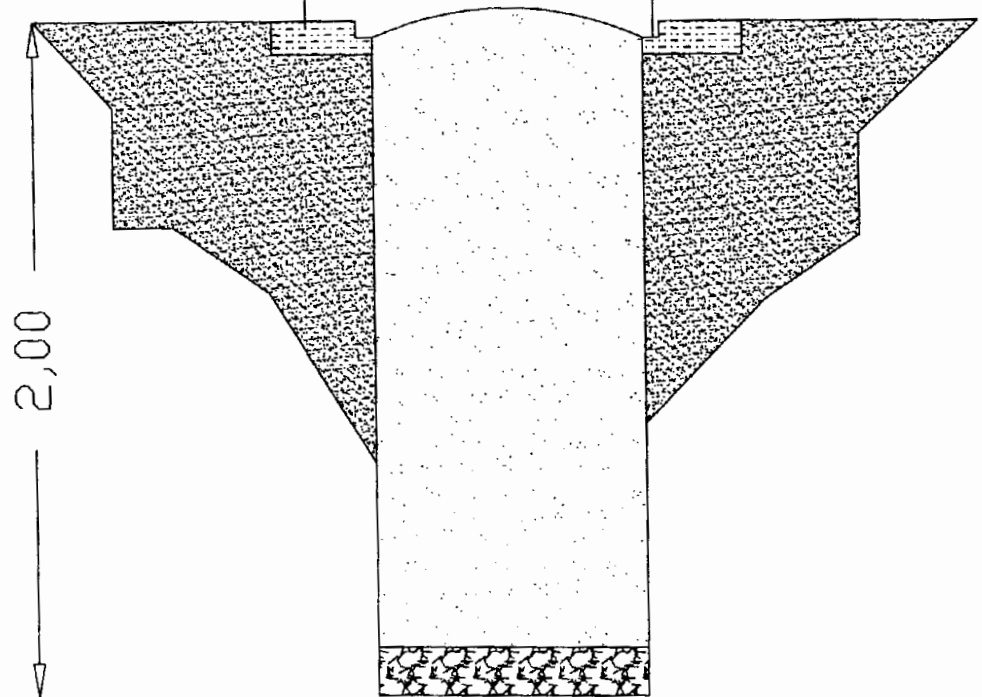


pianta fossa inumativa
per salme di persone di
età inferiore a 10 anni



cordolo in cls

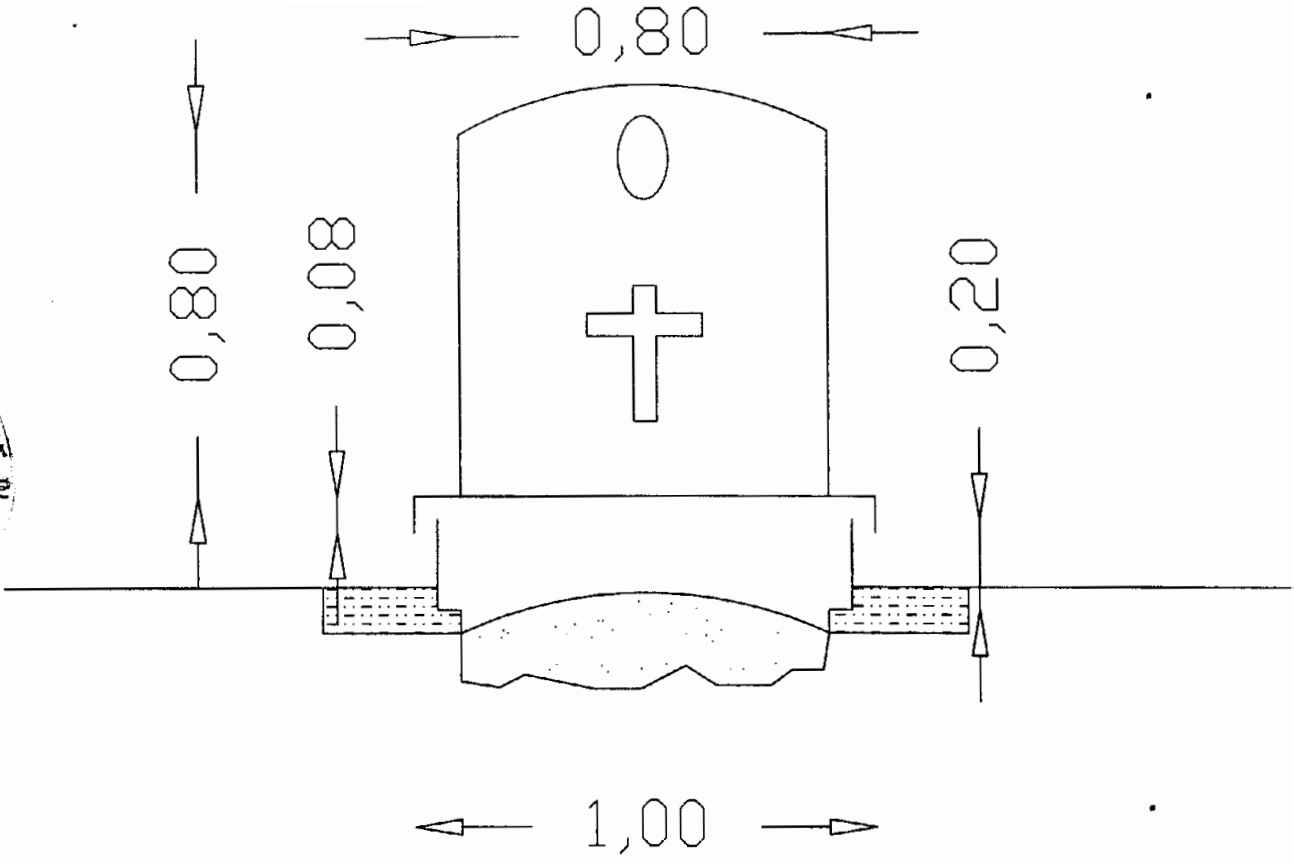
telaio in ferro



sezione fossa inumativa

ME HI

738



copri fossa tipo



COMUNE DI CASOLA DI NAPOLI

PROVINCIA DI NAPOLI

(Via Roma n. 7 - CAP. 80050 - tel. 081/8012890 - Fax 081/8013036)

ALLEGATO ALLA DELIBERAZIONE DEL CONSIGLIO COMUNALE

N. 16 del 21/05 2008

OGGETTO: Pareri ai sensi dell'art. 49 del D.Lgs 267/200 del 18/08/2000 in ordine alla seguente proposta di deliberazione formulata dall'Ufficio LL. PP.

MODIFICA REGOLAMENTO COMUNALE DI POLIZIA MORTUARIA

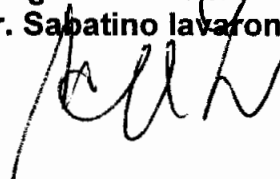
PARERE CONSULTIVO DI LEGITTIMITA'

IL SEGRETARIO COMUNALE

Vista la proposta di deliberazione di cui sopra, ai sensi dell'art. 8 del vigente Regolamento degli uffici e dei servizi, sotto il profilo di legittimità, esprime il seguente parere consultivo di legittimità: **FAVOREVOLE**

Casola di Napoli, 14.05.2008

Il Segretario Comunale
Dr. Sabatino Iavarone

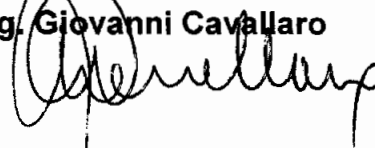


PARERE TECNICO

In ordine alla regolarità tecnica di cui all'art. 49 del D. Lgs. in oggetto, si esprime il seguente parere: **FAVOREVOLE**

Casola di Napoli, 14.05.2008

Il Responsabile dell'Area LI. PP.
Ing. Giovanni Cavallaro



PARERE DI REGOLARITA' CONTABILE

In ordine alla regolarità contabile di cui all'art. 49 del D. Lgs. in oggetto, si esprime il seguente parere: **FAVOREVOLE**

Casola di Napoli, 14.05.2008

Il Responsabile dell'Area Contabile
Dr. Sabatino Iavarone



Del che il presente verbale letto, approvato e sottoscritto

IL PRESIDENTE
Alfredo Rosalba

IL SEGRETARIO COMUNALE
Dr. Sabatino Iavarone

Su conforme relazione del messo comunale, il sottoscritto Segretario Comunale certifica:

Certificato di pubblicazione

La presente deliberazione è stata affissa all'Albo

Pretorio Comunale il giorno 26/05/2008
e vi rimarrà per giorni 15 consecutivi

Dal Municipio, li 26/05/2008

Il Messo Comunale

Il Segretario Comunale
dr. Sabatino Iavarone

Certificato di eseguita pubblicazione

Publicata all'Albo Pretorio Comunale dal giorno

_____ al giorno _____

e contro di essa _____ sono stati presentati reclami

Dal Municipio, li _____

Il Messo Comunale

Il Segretario Comunale
dr. Sabatino Iavarone

ESECUTIVITA'

Su conforme relazione dell'impiegato addetto all'ufficio di segreteria la suesesa deliberazione è divenuta esecutiva per:

Decorrenza del termine di giorni 10 dall'inizio della pubblicazione avvenuta in data _____ ai sensi dell'art. 134, comma 3, del T.U. n. 267/2000;

Dichiarata immediatamente eseguibile, ai sensi dell'art. 134, comma 4, del T. U. n. 267/2000.

Casola di Napoli, li _____

L'Impiegato addetto

Il Segretario Comunale